

FT Piso / Pared

LOSETA FLORA



ELEMENTO DECORATIVO PARA PISO Y PARED

- Elemento sólido prefabricado en concreto arquitectónico
- Para interiores y exteriores
- Producto artesanal hecho a mano
- Producto fabricado con materiales naturales
- ARD (Alta Resistencia al Deslizamiento) y Atérmico (Segun Tonalidad)

CARACTERÍSTICAS GENERALES

- Material: Concreto
- Peso Neto x metro cuadrado: 40 kg.
- Metros por caja: 0.28 m2
- Variaciones menores en tono, en textura y en espesor

DIMENSIONES NOMINALES

- Dimensión de la pieza (H x W): 289 mm x 250 mm x 18 mm

Cantidad por Caja: 4 Piezas

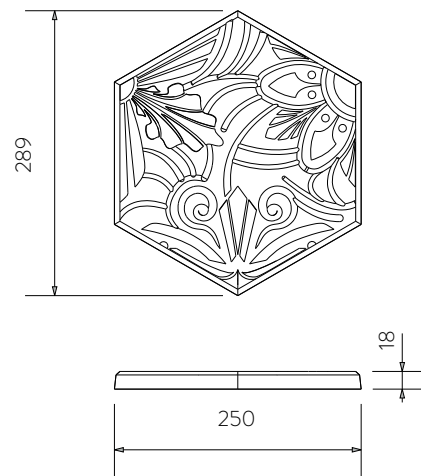
CAPACIDAD DE FUNCIONAMIENTO

- Para uso Exterior e Interior

MANTENIMIENTO

- Lavar periódicamente cada seis meses con Agua y Jabón neutro
- Sellar periódicamente cada doce meses con un sellante hidrofugante tipo SERUM, con mayor o menor frecuencia dependiendo de las condiciones a las que está expuesto el elemento.
- No usar ácido como método de limpieza

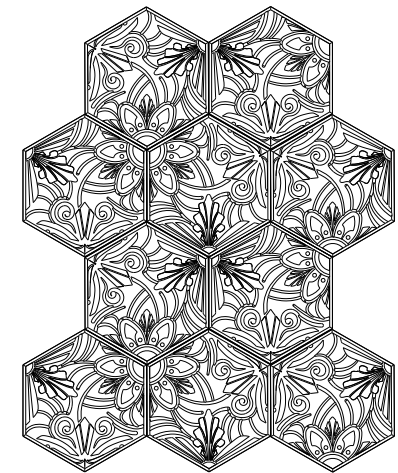
PLANOS TÉCNICOS



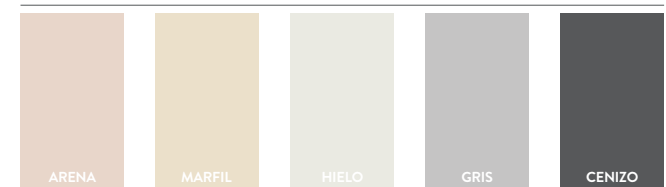
TEXTURA
GRANILLA - NATURA - CORAL



SUGERIDOS DE INSTALACIÓN



TONALIDADES



LEER INSTRUCCIONES ANTES DE INSTALAR

Los productos de la línea Suelo son revestimientos en concreto arquitectónico con características de alta resistencia mecánica y durabilidad. El material es fabricado a mano. Estos productos pueden ser instalados en interiores o exteriores. Cada referencia posibilita distintos esquemas de instalación lo que hace único cada ambiente.

INSTRUCCIONES DE MANIPULACIÓN

Descargue el material con cuidado en una superficie firme, desempaque con las manos limpias. No almacene el producto a la intemperie y proteja todo momento el material. Es recomendable instalar estos productos en la última etapa de la obra. Mantenga limpia el área de instalación.

RECEPCIÓN DEL MATERIAL EN OBRA Y CENTRO DE ACOPIO

En lo posible descargue con montacargas, de lo contrario, descargue a mano colocándolo verticalmente sobre una superficie plana protegiéndolo del agua y del polvo. No lo apile en más de 3 filas y evite el contacto directo con el piso. En caso de no venir en caja evite apilar el material y ubíquelo de manera vertical. No almacene otros productos sobre el material recibido. El transporte desde el almacenamiento hasta el lugar de instalación debe realizarse con atención a proteger el material de golpes. Una mala manipulación del material puede originar en el producto daños como desportillos, fisuras o roturas, e incluso daños irreparables del material.

PRODUCTOS COMPLEMENTARIOS

Los siguientes productos son compatibles con (Loseta Flora) productos de instalación **CONCREPEGA**, mantenimiento **SERUM HIDROFUGANTE ALTO RANGO** y **SERUM DESINCRUSTANTE**

CARACTERÍSTICAS INTRÍNECAS DEL CONCRETO PREFABRICADO

Nuestros productos artesanales de concreto pueden presentar variaciones en tono, medida, acabados, porosidad, líneas de flujo y finas microfisuras superficiales así como eflorescencias. Estas características son inherentes al concreto, no afectan su calidad estructural o rendimiento, no son causal de rechazo y realzan la autenticidad y singularidad de cada pieza.

NOTAS LEGALES

La garantía ofrecida por CALIZO®, cubre los defectos de fabricación que incidan en la calidad, idoneidad y seguridad de sus productos, conforme a lo establecido en el empaque de estos, en la ficha técnica y/o MANUAL DE INSTALACION Y GARANTIA. CALIZO® no es responsable de cualquier garantía de aptitud para un uso o propósito particular de cada cliente.

La información proporcionada en esta Ficha Técnica está concebida particularmente como una guía para el uso del (Loseta Flora), y es suministrada de buena fe basados en la experiencia de CALIZO®, sobre los productos que han sido evaluados desde el desempeño, almacenamiento, manipulación y aplicados bajo condiciones controladas de acuerdo con las recomendaciones de CALIZO®, por lo que no debe considerarse como una garantía o especificación de calidad.

Debido a la variedad de sustratos, materiales, condiciones de bodegaje y obra diferentes y que tanto la preparación de superficie como la aplicación dependen de factores externos que no podemos controlar, no es posible dar alguna garantía que esté relacionada con su transporte, comercialización o capacidad para un desempeño particular, además ningún compromiso de cualquier relación legal ya sea a partir de esta información, recomendación escrita o a partir de otra asesoría ofrecida tampoco puede ser relacionado como una garantía. Por esta razón se hace énfasis en que el usuario del producto debe hacer sus evaluaciones previas, tanto en aplicación como en el desempeño deseado.

Todo usuario del (Piso Cincuenta) debe hacer referencia siempre a la versión más actualizada de Ficha Técnica del Producto y Hoja de Seguridad las cuales pueden ser solicitadas o consultadas en la Página Web www.calizo.co

