

LIENZO EXCÉNTRICO

NATURA, GRANILLA O LISO BLANCO

Elemento decorativo para paredes

Las líneas rectas de los elementos excéntricos permiten con los juegos de luz crear piezas en 3d únicas

- Concreto de alto desempeño
- Elemento sólido prefabricado en concreto arquitectónico



CARACTERÍSTICAS GENERALES

- Material: Concreto arquitectónico 6000 PSI
- Macrofibra sintética
- Metros por caja: 0.48 m²
- Peso neto por caja: 23 kg
- Peso neto por Metro cuadrado: 47,9 kg
- No se emboquilla
- Variaciones menores en tono y en espesor
- Debe ser sellado antes y despues de instalar

DIMENSIONES NOMINALES

- Dimensión de la pieza (H x W): 600 x 400 mm.
- Cant: 2 pieza x caja

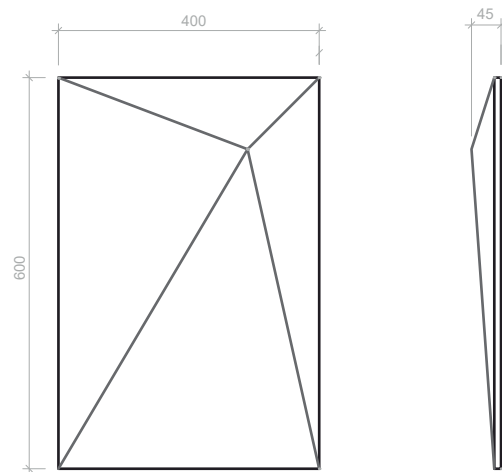
CAPACIDAD DE FUNCIONAMIENTO

- Para uso exterior e interior

MANTENIMIENTO

- Lavar periodicamente cada seis meses con Agua y Jabón neutro
- Sellar periodicamente cada doce meses con un sellante hidrofugante tipo SERUM, con mayor o menor frecuencia dependiendo de las condiciones a las que está expuesto el elemento.
- No usar ácido como método de limpieza

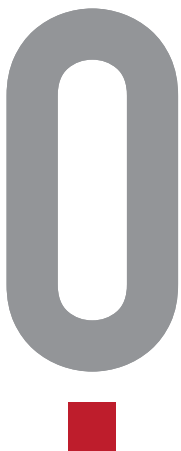
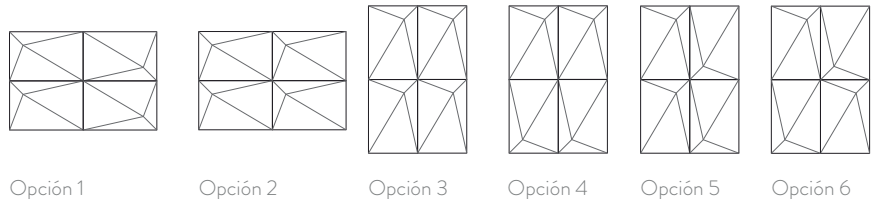
PLANOS TÉCNICOS



Estas dimensiones son nominales y están sujetas a cambios sin previo aviso.

Unidades: mm

SUGERIDOS DE INSTALACIÓN



COLORES



TEXTURAS



LIENZO EXCÉNTRICO
NATURA, GRANILLA O LISO BLANCO

CALIZO



LEER INSTRUCCIONES ANTES DE INSTALAR

Los productos de la línea Lienzo son revestimientos en concreto arquitectónico con características de alta resistencia mecánica y durabilidad. El material es fabricado a mano. Estos productos pueden ser instalados en interiores o exteriores.

Cada referencia posibilita distintos esquemas de instalación lo que hace único cada ambiente.

Debido a que los productos son hechos a mano, cada pieza puede mostrar variaciones en tonalidad, espesor y textura. Por lo tanto estos productos son MULTITONO y tienen CARAS DIFERENCIADAS. Estas características tienen el fin de resaltar la apariencia y exclusividad de esta línea de productos.

INSTRUCCIONES DE MANIPULACIÓN

Descargue el material con cuidado en una superficie firme, desempaque con las manos limpias. No almacene el producto a la intemperie y proteja todo momento el material. Es recomendable instalar estos productos en la última etapa de la obra. Mantenga limpia el área de instalación.

RECEPCIÓN DEL MATERIAL EN OBRA Y CENTRO DE ACOPIO

En lo posible descargue con montacargas, de lo contrario, descargue a mano colocándolo verticalmente sobre una superficie plana protegiéndolo del agua y del polvo. No lo apile en más de 3 filas y evite el contacto directo con el piso. En caso de no venir en caja evite apilar el material y ubíquelo de manera vertical. No almacene otros productos sobre el material recibido.

El transporte desde el almacenamiento hasta el lugar de instalación debe realizarse con atención a proteger el material de golpes. Una mala manipulación del material puede originar en el producto daños como desportillos, fisuras o roturas, e incluso daños irreparables del material.

INSTRUCCIONES DE USO DE CONSERVACIÓN Y MANTENIMIENTO

Antes de la instalación, humedezca la pared y limpie la parte trasera de cada elemento con un cepillo de cerdas duras húmedo. Use pulidora con disco diamantado para cortar el material. Para la instalación utilice mortero de pega en sistema de doble encolado y una llana dentada de 10mm. Se sugiere utilizar **Concrepega** blanco para colores claros o gris para colores oscuros.

De ser necesario emboquillar utilice **Concrepega Boquilla** de color similar al producto.

Para juntas de dilatación maneje de 6mm a 10mm. Se sugiere utilizar espuma de polietileno con un sellador de poliuretano. Estas juntas deben estar espaciadas a máximo 3 metros en ambas direcciones.

Una vez limpios y secos los elementos instalados se recomienda sellarlos con sellador **Serum Hidrofugante base agua**. Siga las instrucciones del sellador a utilizar.

Para la limpieza de este producto, utilice AGUA Y JABON CON PH NEUTRO. COMO METODO DE LIMPIEZA NO UTILICE JABÓN EN POLVO O ÁCIDOS PORQUE PUEDE DAÑAR LA SUPERFICIE.

Se recomienda hacer una aplicación de sellador **Serum Hidrofugante base agua** cada año, dependiendo de las condiciones del espacio donde se instaló el material.