

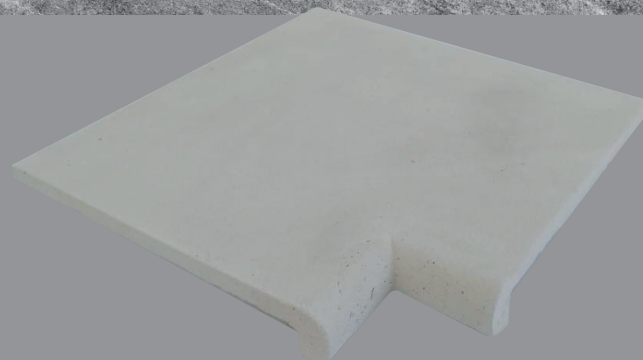
ACABADO | BORDES Y PLAYAS DE PISCINA

# CALIZO

## AQUA BORDE ESQUINA PLANO

Elemento para bordes y remates de piscinas.

- Elemento sólido prefabricado en concreto arquitectónico
- Para interiores y exteriores
- Producto artesanal hecho a mano
- Producto fabricado con materiales naturales
- Coeficiente de fricción que minimiza el riesgo de caída
- Variaciones menores en tono, en textura y en espesor



### PLANOS TÉCNICOS

#### CARACTERÍSTICAS GENERALES

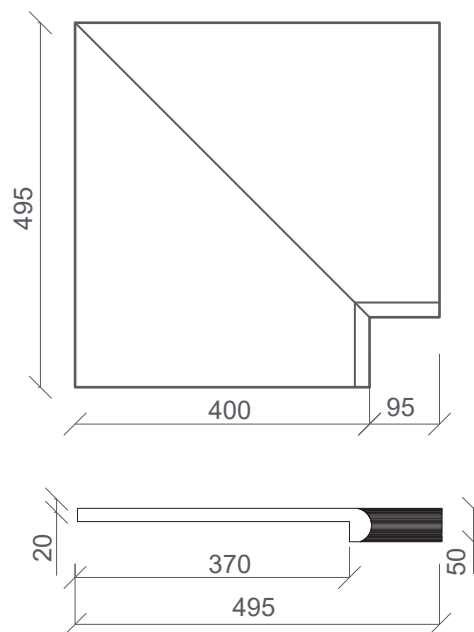
- Material: Concreto arquitectónico
- Peso Neto: 10,9 kg.
- Acabado natura, granilla o coral
- Variaciones menores en tono y en espesor
- Junta de emboquillado mínimo de 5 mm
- Junta de dilatación entre 6 mm y 10 mm

#### CAPACIDAD DE FUNCIONAMIENTO

- Para uso exterior e interior

#### DIMENSIONES NOMINALES

- 495mm x 495mm



#### COLORES



#### TEXTURAS



Estas dimensiones son nominales y están sujetas a cambios sin previo aviso. Unidades en mm

A10

Actualizado: 07/12/2024



ACABADO | BORDES Y PLAYAS DE PISCINA

# AQUA BORDE ESQUINA PLANO

# CALIZO



## LEER INSTRUCCIONES ANTES DE INSTALAR

Los productos de la línea Aqua son revestimientos en concreto de alto desempeño. El material es fabricado a mano. Estos productos pueden ser instalados en interiores o exteriores. La línea Aqua es atérmica; absorbe menos calor que otros productos cuando son usados en áreas exteriores expuestas al sol. Debido a que los productos son hechos a mano, cada pieza puede mostrar variaciones menores en color, textura y espesor que varía entre los 1mm y 2mm. Esta característica tiene el fin de resaltar la apariencia y exclusividad de esta línea de productos.

## INSTRUCCIONES DE MANIPULACIÓN

Descargue el material con cuidado en una superficie firme, descargue con montacargas, de lo contrario, descargue a mano sin apilar, colocándolo verticalmente protegiéndolo del agua y del polvo. No almacene el producto a la intemperie y proteja en todo momento el material del agua, polvo y otros elementos que puedan alterar su apariencia. No almacene otros productos sobre el material recibido. El transporte desde el almacenamiento hasta el lugar de instalación debe realizarse con atención a proteger el material de golpes. Una mala manipulación del material puede originar en el producto daños como desportillos, fisuras o roturas, e incluso averías irreparables del material.

## INSTRUCCIONES DE INSTALACIÓN

Instale en la última etapa de la obra. La superficie debe estar dimensionalmente estable y limpia antes de la instalación. Desempaque con las manos limpias. Antes de la instalación, aplique una primera capa de sellante sobre la cara vista, se sugiere utilizar **SERUM DE PISOS BASE SOLVENTE**. Humedezca la superficie y limpie la parte trasera de cada elemento con un cepillo de cerdas duras húmedo. Para cortes en el material utilice pulidora con disco diamantado de 4.5".

Para la instalación utilice mortero de pega en la técnica de doble encolado y una llana dentada de 10mm. Se sugiere utilizar **CONCREPEGA PISCINAS BLANCO**. Utilice plástico para proteger el material de agua, polvo y otros agentes externos que pueden alterar su apariencia. Para emboquillar mantenga una junta de mínimo 5 mm. Se sugiere utilizar **CONCREPEGA BOQUILLA** mínimo 24 horas después de instalado el material, aplique la boquilla con salsero. Antes de emboquillar debe proteger los bordes de los productos con cinta de enmascarar.

Retire la cinta 30 minutos después de terminar el emboquillado. Para juntas de dilatación la separación debe ser mínimo de 7mm. Se sugiere utilizar espuma de polietileno tipo Sellalon con un sellador de poliuretano. Estas juntas deben estar espaciadas a máximo 3 metros en ambas direcciones.

Evite el tráfico durante 3 días luego de la instalación. Una vez limpios y secos los elementos instalados se debe sellar, se sugiere utilizar **SERUM DE PISOS BASE SOLVENTE** y siga las instrucciones del sellador a utilizar. Para la limpieza de este producto, utilice agua y jabón con pH neutro. **COMO MÉTODO DE LIMPIEZA NO UTILICE JABÓN EN POLVO O ÁCIDOS PORQUE PUEDEN DAÑAR LA SUPERFICIE DE LA PIEZA**. Se recomienda hacer una aplicación de **SERUM DE PISOS BASE SOLVENTE** mínimo cada año o con mayor frecuencia según las condiciones del espacio donde se instaló el material.

# CALIZO